

КУЗОВ

ОБЩИЕ СВЕДЕНИЯ

ТЕХНИЧЕСКИЕ ХАРАКТЕРИСТИКИ	BD-2
МОМЕНТЫ ЗАТЯЖКИ	BD-3
ТЕХНИКА БЕЗОПАСНОСТИ	BD-4

ВНЕШНЯЯ ЧАСТЬ КАБИНЫ

УСТАНОВКА КАБИНЫ	
СНЯТИЕ	BD-5
БАМПЕР	
УЗЛЫ И ДЕТАЛИ	BD-9
СНЯТИЕ И УСТАНОВКА	BD-9
ДВЕРЬ СО СТОРОНЫ ВОДИТЕЛЯ	
СНЯТИЕ И УСТАНОВКА	BD-10
РЕГУЛИРОВКА	BD-14
ВНЕШНЕЕ ЗЕРКАЛО ЗАДНЕГО ВИДА	
СНЯТИЕ И УСТАНОВКА	BD-15

ВНУТРЕННЕЕ ОБОРУДОВАНИЕ КАБИНЫ

ПРИБОРНАЯ ПАНЕЛЬ	
ДЕТАЛИ	BD-16
СНЯТИЕ И УСТАНОВКА	BD-16
ОСТЕКЛЕНИЕ	
УЗЛЫ И ДЕТАЛИ	BD-21
СНЯТИЕ	BD-22
УСТАНОВКА	BD-22
ВНУТРЕННЯЯ ОТДЕЛКА	
СНЯТИЕ	BD-24
СИДЕНЬЕ ВОДИТЕЛЯ	
УЗЛЫ И ДЕТАЛИ	BD-25
СНЯТИЕ И УСТАНОВКА	BD-26
РЕМЕНЬ БЕЗОПАСНОСТИ	
УЗЛЫ И ДЕТАЛИ	BD-27
СНЯТИЕ И УСТАНОВКА	BD-27

ОБЩИЕ СВЕДЕНИЯ

ТЕХНИЧЕСКИЕ ХАРАКТЕРИСТИКИ

EEF68462

Позиция		Технические характеристики
Дверь	Конструкция	переднее расположение петель, полная сборка
	Стеклоподъёмник	тросовый
	Запирающая система	штырь-вилка
Толщина стекла, мм (дюйм)	Ветровое стекло	5,86 (0,231)
	Стекло двери	3,5 (0,138)
	Боковое стекло (для кабины увеличенного размера)	3,5 (0,138)
Ремень безопасности		с автоматическим натяжением

КАБИНА

Позиция	Технические характеристики
Тип	цельнометаллическая подъёмная (на торсионных упругих элементах) кабина сварной конструкции с усиленными зонами безопасности
Способ крепления к раме	на жестких или упругих опорах
Ветровое стекло	цельное, многослойное типа "триплекс"
Стеклоочистители	парные, с электрическим приводом, имеющим три скорости работы (средняя/низкая/высокая скорость) с омывателями ветрового стекла
Сиденье водителя	из пенополиуретана, на пружинах, регулировка продольная и по углу наклона спинки, с покрытием на основе винила
Пассажирское сиденье	многоместное, с покрытием на основе винила

ТИП ГРУЗОВОЙ ПЛАТФОРМЫ

Позиция		Технические характеристики
Тип		деревянная, со стальным каркасом
Пол	поперечные силовые брусья	стальные трубы квадратного сечения
	покрытие	деревянное
	рама	стальной уголок
Ограждение		стальной уголок
Откидные борта		стальные

МОМЕНТЫ ЗАТЯЖКИ РЕЗЬБОВЫХ СОЕДИНЕНИЙ

Позиция		Момент затяжки		
		Нм	кгс-м	фунт-фут
Дверь	Крепление дверной петли к кузову	20-29	2,0-3,0	14,4-21,6
	Крепление дверной петли к двери	20-29	2,0-3,0	14,4-21,6
Ремень безопасности	Болт фиксации верхней точки крепления ремня	39-54	4,0-5,5	28,9-39,7
	Болт фиксации устройства регулирования высоты крепления ремня	39-54	4,0-5,5	28,9-39,7
	Болт крепления натяжного устройства	39-54	4,0-5,5	28,9-39,7
	Крепление замка ремня	39-54	4,0-5,5	28,9-39,7
Сиденье	Болт	34-54	3,5-5,5	25,3-39,7
	Гайка	37,3-68,6	3,8-7,0	27,5-50,6

ТЕХНИКА БЕЗОПАСНОСТИ

E8B9E60F

МЕРЫ БЕЗОПАСНОСТИ ПРИ ПРОВЕДЕНИИ ЭЛЕКТРОСВАРОЧНЫХ РАБОТ

ОСТОРОЖНО

При проведении электросварочных работ электронные блоки, соединённые непосредственно с аккумуляторной батареей, могут оказаться под воздействием сварочного тока через свой контакт с массой.

1. Выключите все электрические выключатели в автомобиле.
2. Снимите массу с аккумуляторной батареи.
3. Отключите все электрические приборы от кузова, изолируйте токопроводящие части при помощи резиновых наконечников или других приспособлений.

К СВЕДЕНИЮ

Для определения мест расположения контактов с массой обратитесь к Руководству по ремонту электрической системы.

4. Отключите все электронные системы управления (ECU).

Система управления двигателем: электронный блок управления (ECU) или электронный блок системы контроля параметров (ECM).

Блоки управления тормозной системы: электронный блок управления АБС (ABS ECU).

Другие системы: ETACS (контроль работы электронных систем).

К СВЕДЕНИЮ

Для определения мест расположения контактов с массой обратитесь к Руководству по ремонту электрической системы.

5. Не присоединяйте массу сварочного аппарата к топливному баку.
6. Искры от сварки не должны попадать на топливный бак.
7. При присоединении массы сварочного аппарата к кузову, очистите поверхность кузова вокруг места соединения и затяните клемму с установленным моментом затяжки.

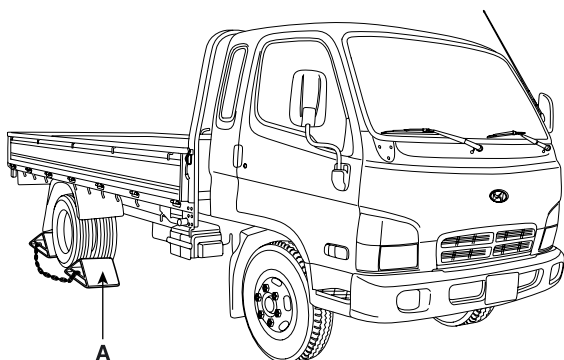
Наименование	Диаметр резьбы (мм)	Момент затяжки		
		Нм	кгс-м	фунт-фут
Зажим на положительной клемме аккумуляторной батареи	M8	88,3-137,3	9-14	65,1-101,3
Положительная клемма аккумуляторной батареи	M8	88,3-137,3	9-14	65,1-101,3
Зажим на отрицательной клемме аккумуляторной батареи	M10	137,3-156,9	14-16	101,3-115,7
Отрицательная клемма аккумуляторной батареи	M6	39,2-58,8	4-6	28,9-43,4
Клеммы стартера	M8	98,1-117,7	10-12	72,3-86,8
Клемма "В" генератора	M8	88,3-137,3	9-14	65,1-101,3
Клеммы крепления провода соединения двигателя с массой	M10	186,3-274,6	19-28	137,4-202,5
Главный блок плавких предохранителей	M8	88,3-137,3	9-14	65,1-101,3

ВНЕШНЯЯ ЧАСТЬ КАБИНЫ

УСТАНОВКА КАБИНЫ

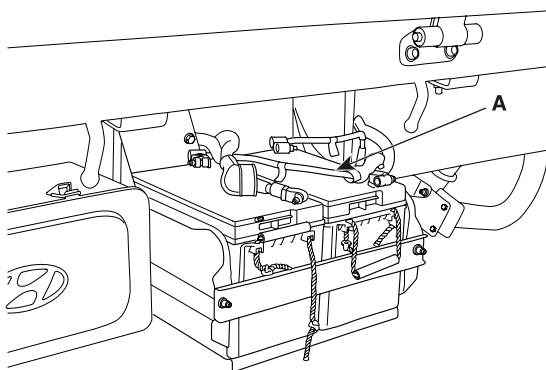
СНЯТИЕ E752996D

1. Установите деревянный башмак (А) под заднее колесо.



КМТРА201А

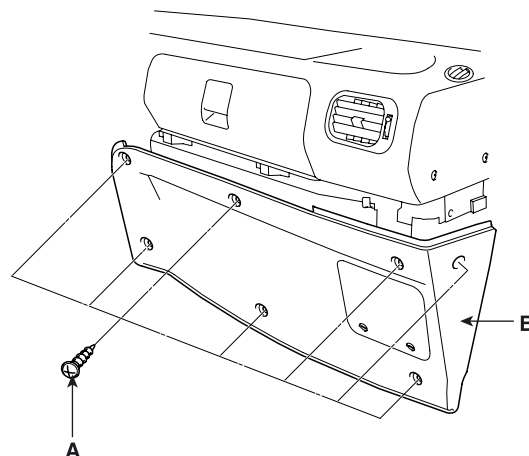
2. Отсоедините массу от аккумуляторной батареи (А).



ЕМТЕН02А

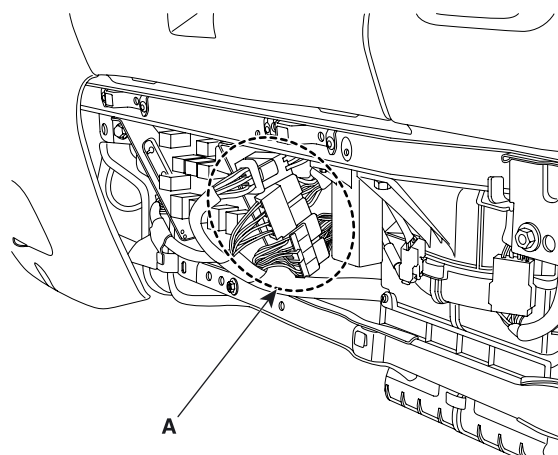
3. Снимите теплообменник кондиционера (См. раздел "Отопление, вентиляция и кондиционирование")

4. Со стороны пассажира, выкрутите винты (А) крепления нижней части передней панели и снимите её (В).



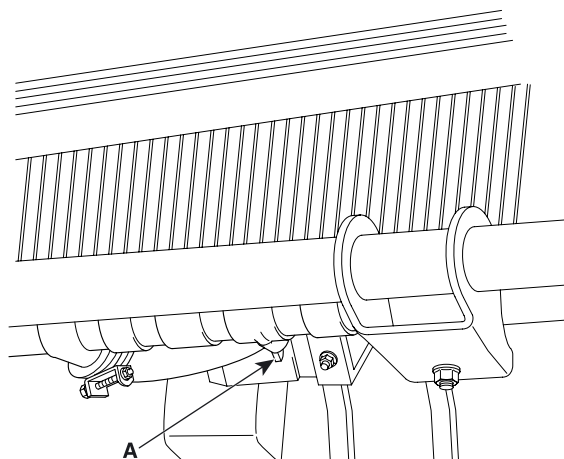
КВД1000А

5. Отключите главный разъем (А).



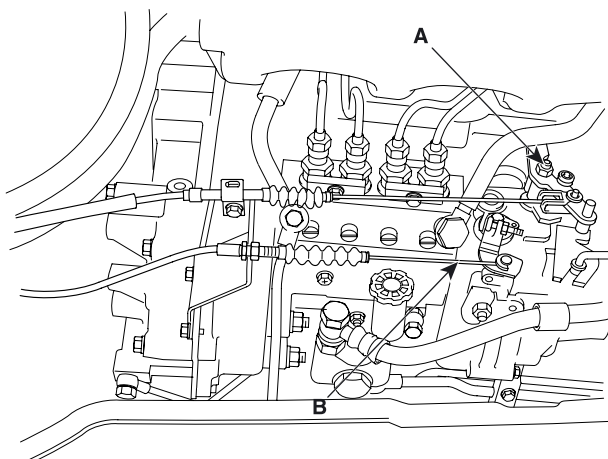
КМТВД110А

6. Откройте сливной кран (А) радиатора и слейте охлаждающую жидкость.



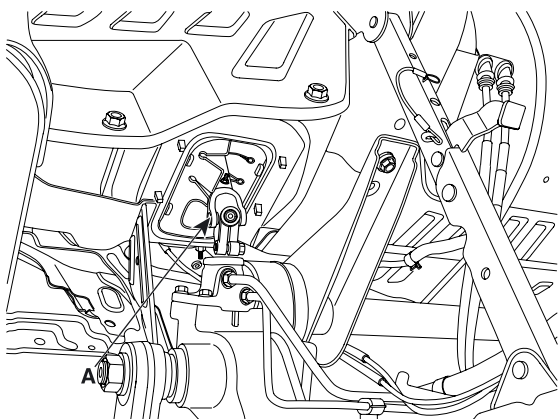
ЕМТВД5501А

7. Поднимите кабину, отсоедините трос акселератора и трос останова двигателя.



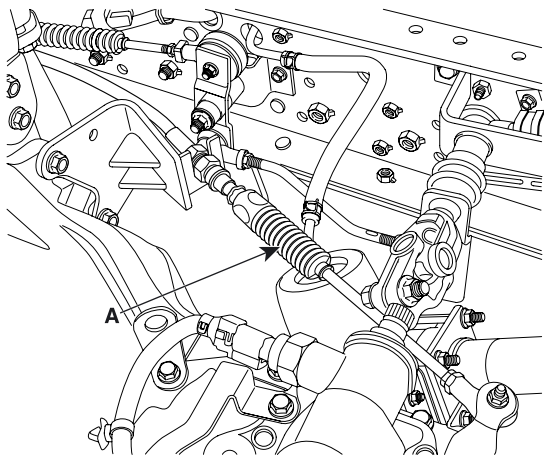
КМТБД111А

8. Разъедините карданный шарнир рулевой колонки (А).



КМТБД112А

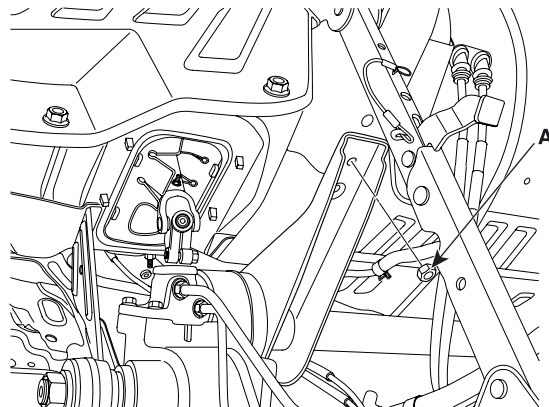
9. Снимите трос управления коробкой передач.



КМТБД113А

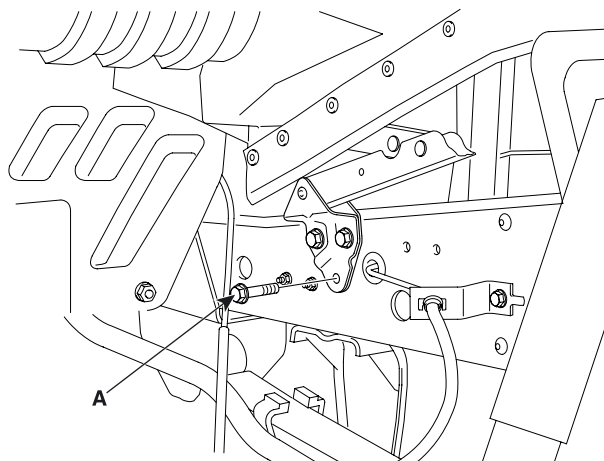
10. Снимите трос стояночного тормоза. (См. раздел "Трансмиссия").

11. После снятия задней гайки крепления кабины (А), опрокиньте кабину вниз до конца.



КМТБД114А

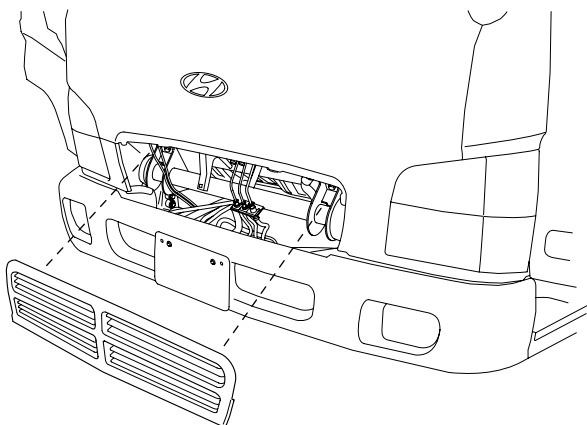
12. Отверните болт крепления опоры кабины (А).



КМТБД115А

13. Установите под кабину домкрат.

14. Снимите защитную решётку радиатора (А).

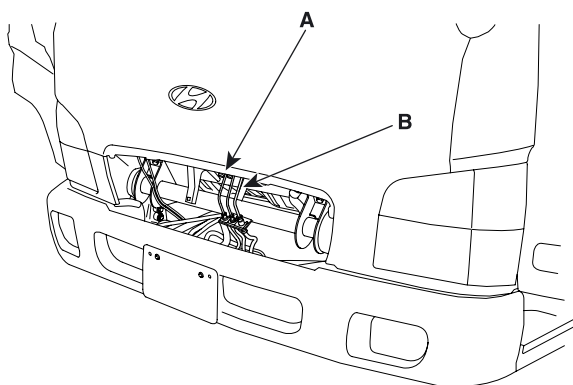


КМТВД116А

15. Отсоедините шланг (А), соединяющий расходный бачок с главным тормозным цилиндром и (В), соединяющий расходный бачок с главным цилиндром привода сцепления, и слейте тормозную жидкость.

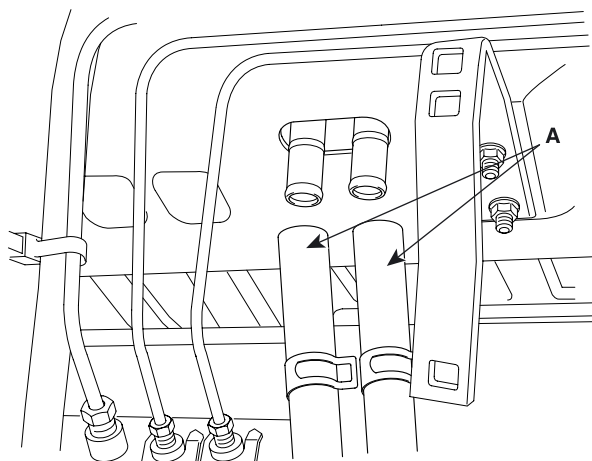
К СВЕДЕНИЮ

Убедитесь, что тормозная жидкость не попала на кузов. Если это произошло, немедленно смойте его водой.



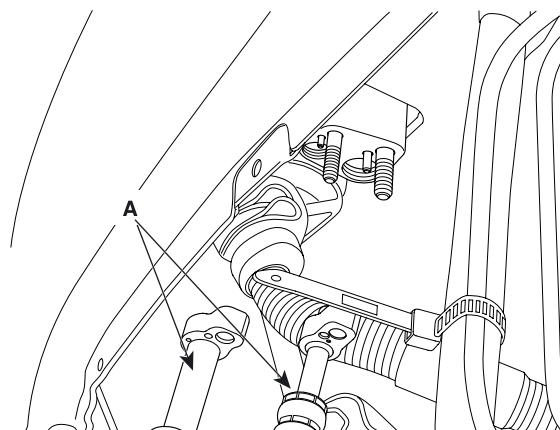
КМТВД117А

16. Снимите входной и выходной шланги отопителя (А).



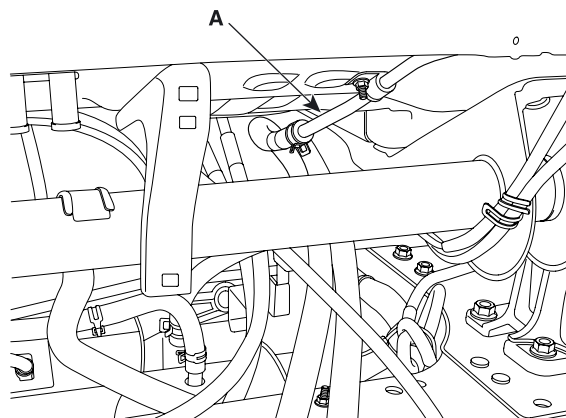
КМТВД118А

17. Снимите шланги высокого и низкого давления (А) кондиционера.



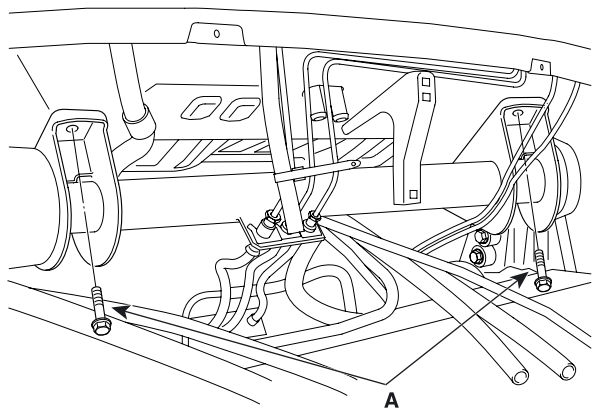
КМТВД119А

18. Снимите вакуумный шланг (А).



КМТВД120А

19. Отверните передние болты (А) крепления кабины и снимите кабину.



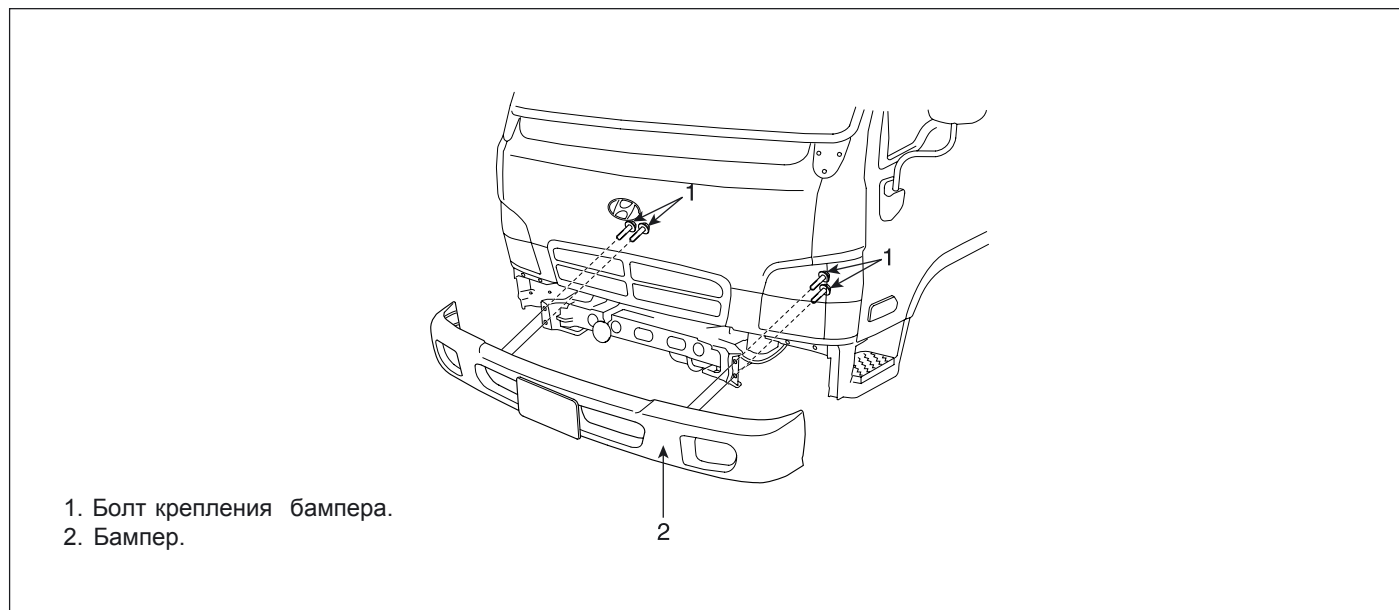
KMTBD121A

20. Установка производится в порядке, обратном разборке.

БАМПЕР

УЗЛЫ И ДЕТАЛИ

E1D1DFBB



EMTBD5004A

СНЯТИЕ И УСТАНОВКА

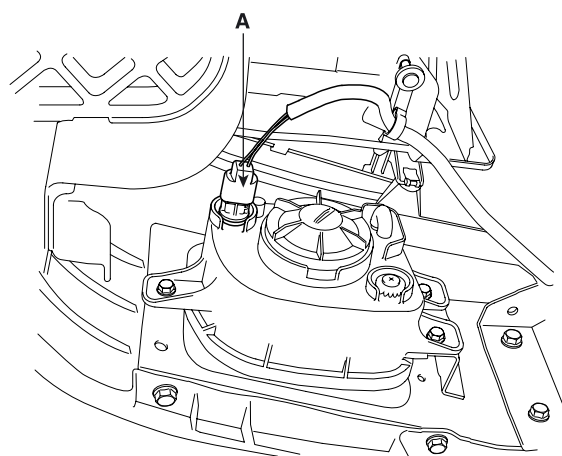
EA1B04F7

2. Отверните болты (А) и снимите бампер (В).

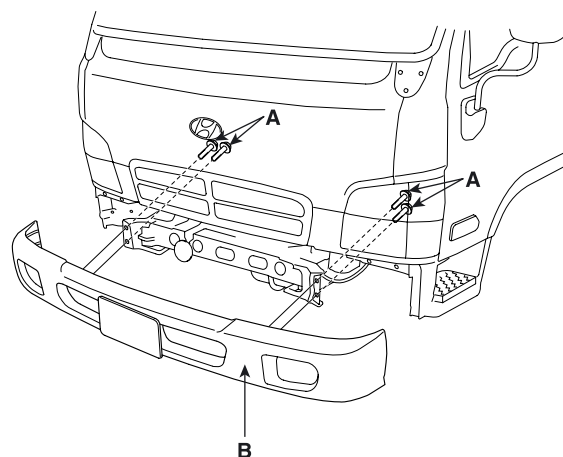
**К СВЕДЕНИЮ**

- При использовании отвертки в качестве рычага для разборки, оберните инструмент защитным материалом.
- Для защиты рук наденьте перчатки
- Избегайте повреждения декоративной накладки и панелей кузова

1. Отсоедините разъемы (А) обеих противотуманных фар.



KMTBD310A



KMTBD311A

3. Установка производится в порядке, обратном разборке.

**К СВЕДЕНИЮ**

Убедитесь в надёжном подключении разъемов противотуманных фар.

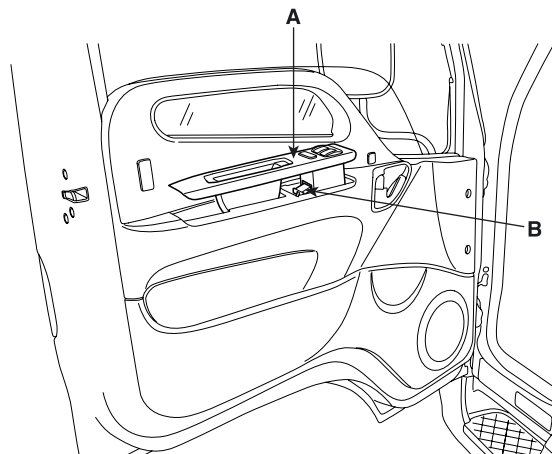
ДВЕРЬ СО СТОРОНЫ ВОДИТЕЛЯ

СНЯТИЕ И УСТАНОВКА

EDF31F60

К СВЕДЕНИЮ

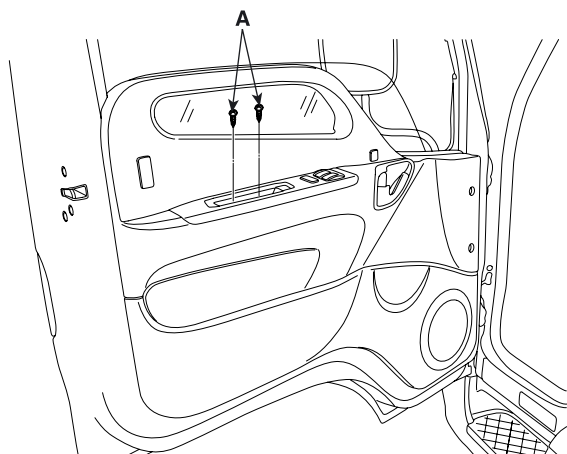
- При использовании отвертки в качестве рычага для разборки, оберните инструмент защитным материалом.
- Для защиты рук наденьте перчатки
- Избегайте повреждения декоративной накладки и панелей кузова



СНЯТИЕ И УСТАНОВКА ПАНЕЛИ УПРАВЛЕНИЯ ЭЛЕКТРОСТЕКЛОПОДЪЕМНИКАМИ

КМТBD411A

1. Отверните крепежный винт (А) панели управления.



КМТBD410A

2. Путем сдвига панели управления назад, извлеките панель (А) и отсоедините разъем стеклоподъемника (В).

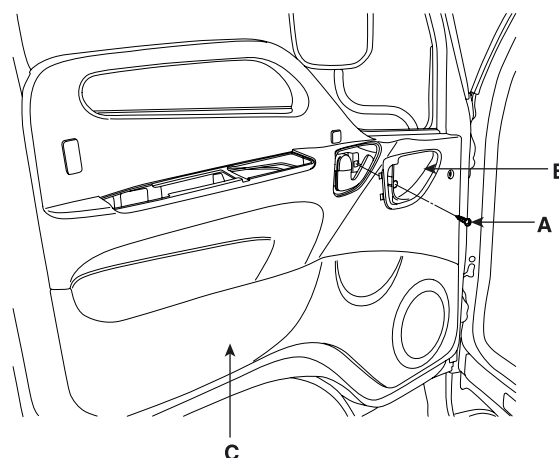
3. Установка производится в порядке, обратном разборке.

К СВЕДЕНИЮ

Убедитесь в надёжном подключении разъёма.

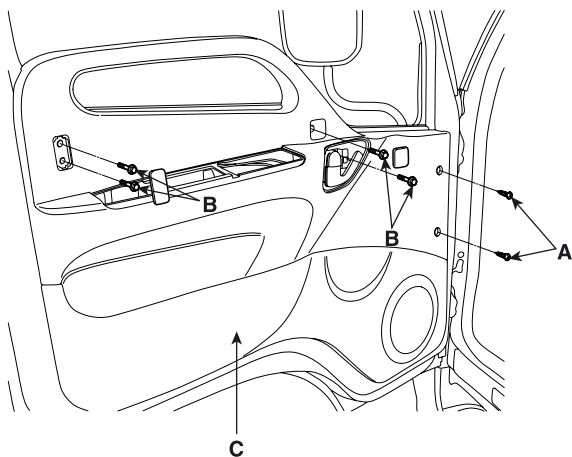
СНЯТИЕ И УСТАНОВКА ОБШИВКИ ДВЕРИ

1. Снимите панель управления электрическими стеклоподъемниками (См. "Снятие и установка панели управления электрическими стеклоподъемниками").
2. Отверните крепежный винт (А) внутреннего корпуса держателя (В) и выньте его из панели обшивки двери (С).



КМТBD420A

- Отверните крепежные винты (А) и болты (В) и снимите обшивку двери (С).

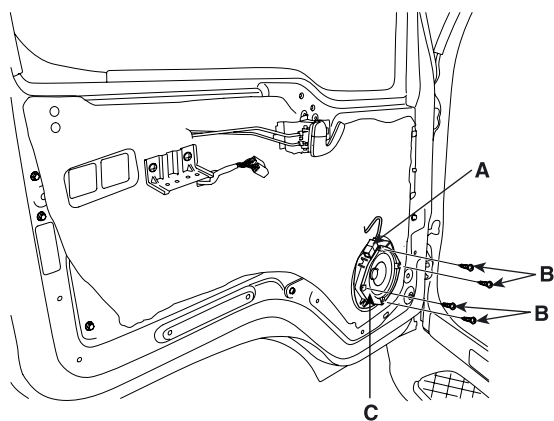


КМТBD421А

- Установка производится в порядке, обратном разборке.

СНЯТИЕ И УСТАНОВКА ГРОМКОГОВОРИТЕЛЯ

- Снимите обшивку двери (См. "Снятие и установка обшивки двери").
- Отключите разъем громкоговорителя (А) и ослабьте крепежные винты (В), снимите громкоговоритель (С).



КМТBD430А

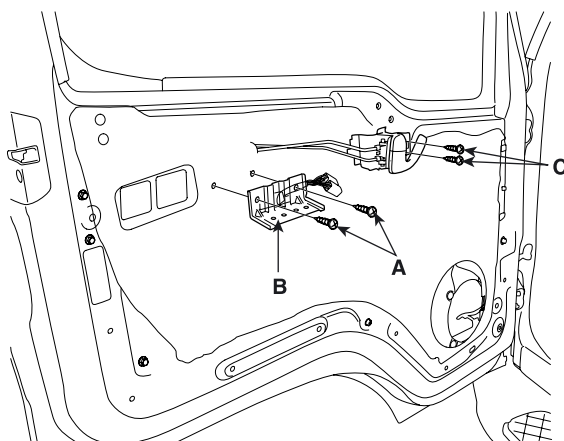
- Установка производится в порядке, обратном разборке.

СНЯТИЕ И УСТАНОВКА СТЕКЛА И РЕГУЛЯТОРА

- Снимите обшивку двери и громкоговоритель (См. "Снятие и установка громкоговорителя").
- Отверните крепежный винт дверной ручки (А) и снимите ее (В).

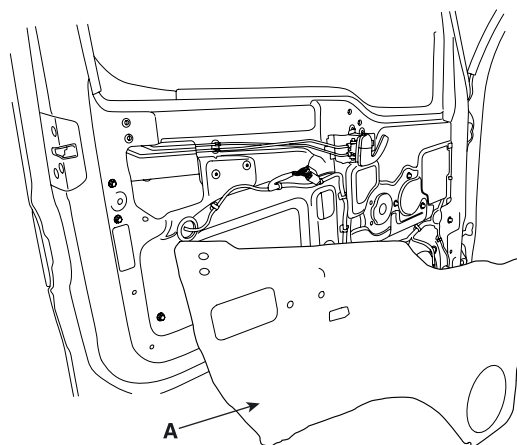
К СВЕДЕНИЮ

С внутренней стороны рычага ручки, отверните только крепежный винт (С).



КМТBD440А

- Удалите уплотнительную пленку двери.

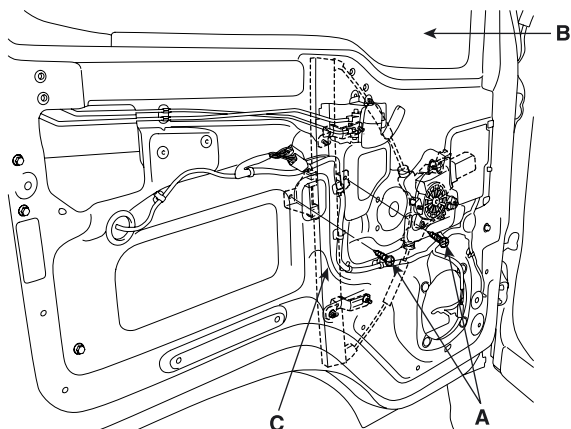


КМТBD441А

- Отверните винты крепления (А) стекла и снимите стекло (В) при помощи стеклоподъёмника (С), поднимая стекло вверх.

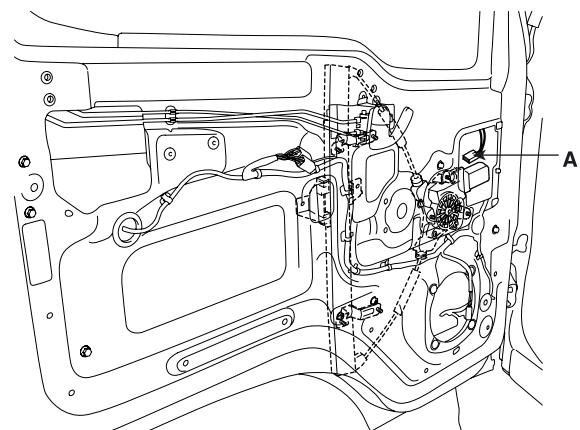
⚠ ВНИМАНИЕ

Будьте внимательны, чтобы не повредить стекло.



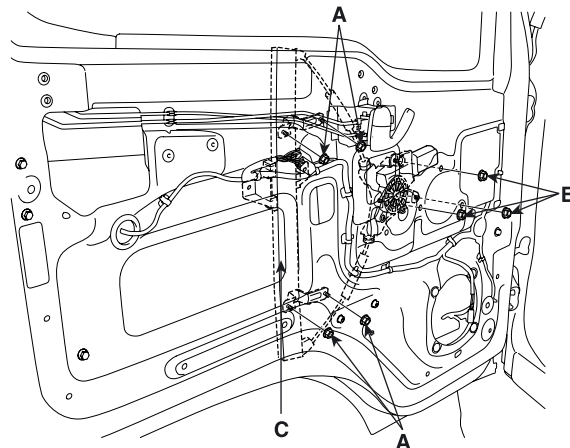
KMTBD442A

- Отключите разъем электродвигателя стеклоподъёмника (А).



KMTBD443A

- Отверните гайки крепления (А) стеклоподъёмника, гайки (В) крепления электродвигателя стеклоподъёмника и снимите стеклоподъёмник (С).



KMTBD444A

- Установка производится в порядке, обратном разборке.

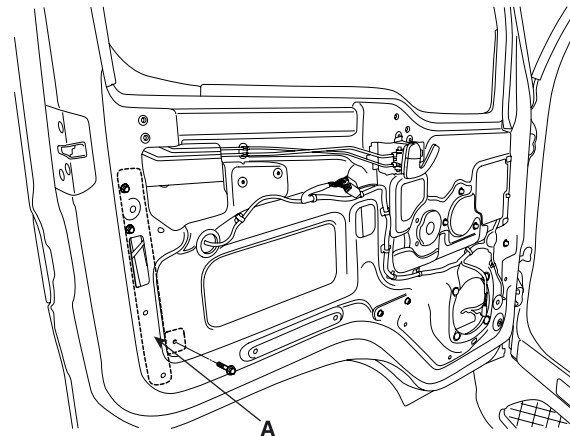


К СВЕДЕНИЮ

При установке гайки крепления стеклоподъёмника, затяните ее таким образом, чтобы стеклоподъемник мог свободно двигаться. Затем откройте и закройте стекло 2-3 раза и затяните гайку с установленным моментом затяжки.

СНЯТИЕ И УСТАНОВКА ЗАМКА И ВНЕШНЕЙ РУЧКИ ДВЕРИ

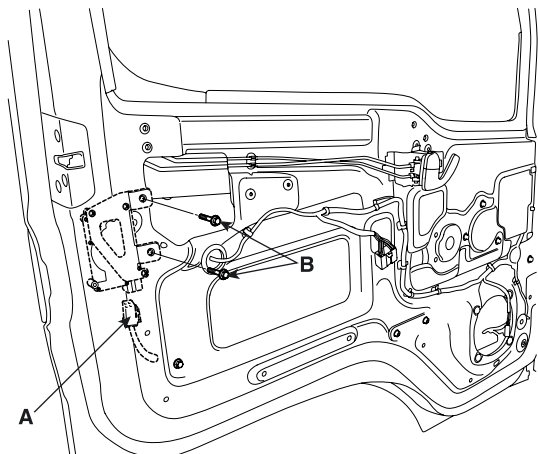
- Снимите стекло (См. "Снятие и установка стекла и стеклоподъёмника").
- Снимите заднюю панель (А).



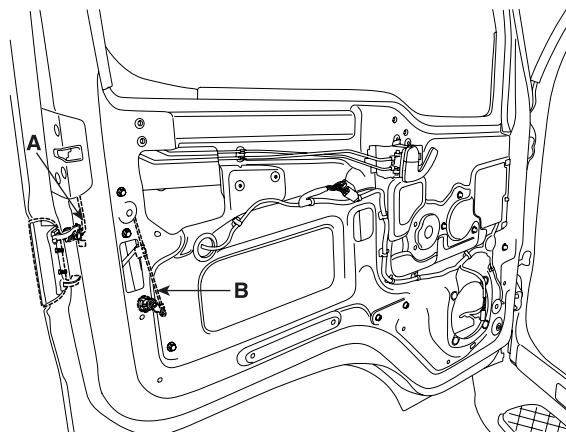
KMTBD450A

3. После отсоединения тяги (А), соединяющей замок с запорным механизмом, отверните болт крепления замка (В).

5. Отсоедините тяги (А) и (В) и снимите запорный механизм и замок.



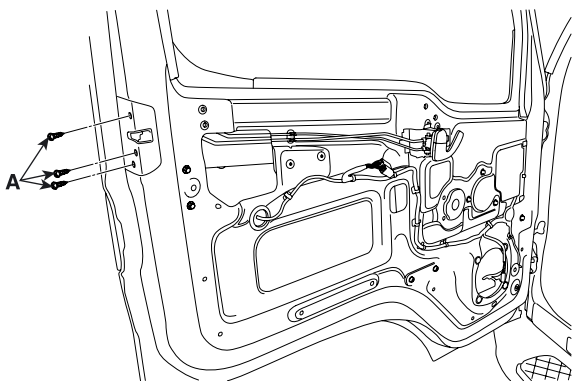
KMTBD451A



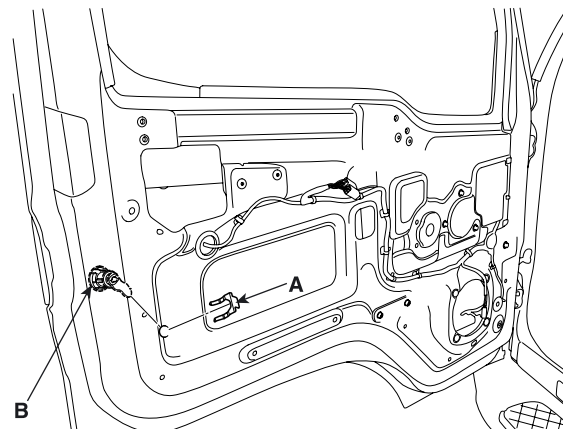
KMTBD453A

4. Отверните болт крепления запорного механизма (А).

6. Снимите стопор (А) внешней личинки замка (В) и снимите её (В).

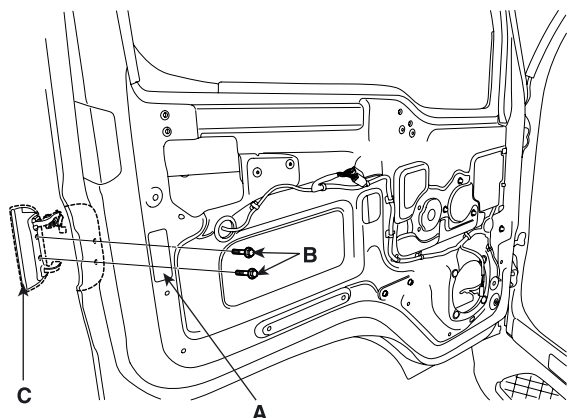


KMTBD452A



KMTBD454A

7. Через отверстие (А) отверните болт (В) крепления внешней ручки (С) и снимите ее.



KMTBD455A

8. Установка производится в порядке, обратном разборке.

К СВЕДЕНИЮ

При установке винта крепления запорного механизма, затяните его таким образом, чтобы запорный механизм мог свободно двигаться. Затем откройте и закройте дверь 2-3 раза и затяните винт с установленным моментом затяжки.

РЕГУЛИРОВКА

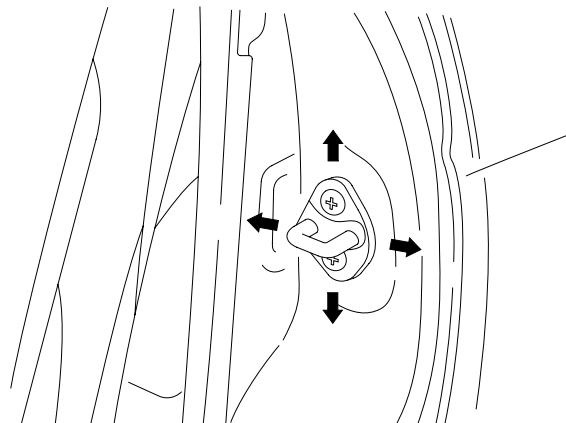
E331B9CE

1. Если зазор между дверью и корпусом неравномерный, приклейте ленту на петли двери. При помощи специального инструмента ослабляйте винты крепления петель до тех пор, пока зазор не станет равномерным по периметру двери.



H7BD007V

2. Для регулировки расстояния между дверью и корпусом следует ослабить винты крепления петель при помощи специального инструмента.
3. Плотность запираания двери запорным механизмом регулируется путем увеличения или уменьшения толщины регулировочной прокладки, которая находится под ответной частью запорного механизма на кузове.



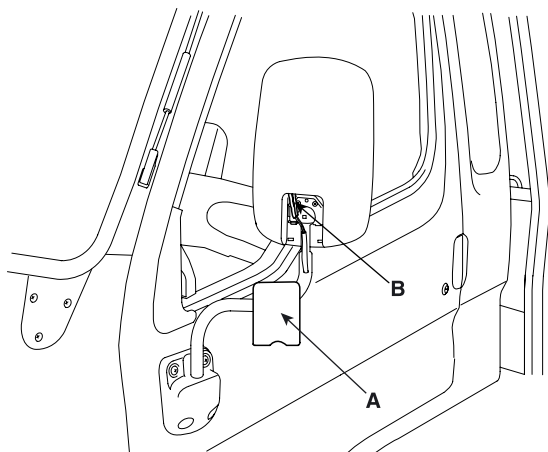
H7BD007W

ВНЕШНЕЕ ЗЕРКАЛО ЗАДНЕГО ВИДА

СНЯТИЕ И УСТАНОВКА

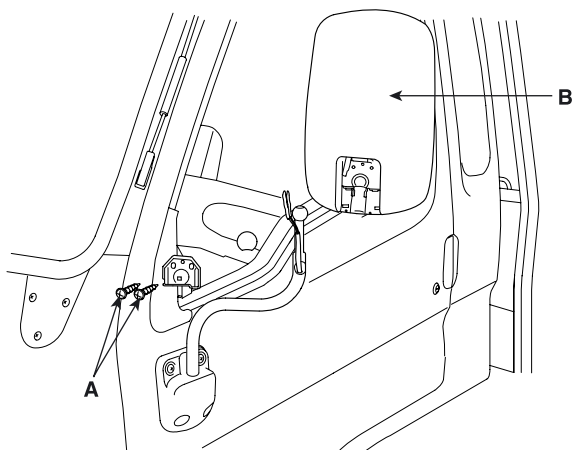
E7FD48BD

1. После снятия кожуха (А) внешнего зеркала заднего вида, отсоедините разъем устройства обогрева поверхности зеркала (В).



KMTBD610A

2. Отверните крепежный болт (А) и снимите зеркало заднего вида (В).



KMTBD611A

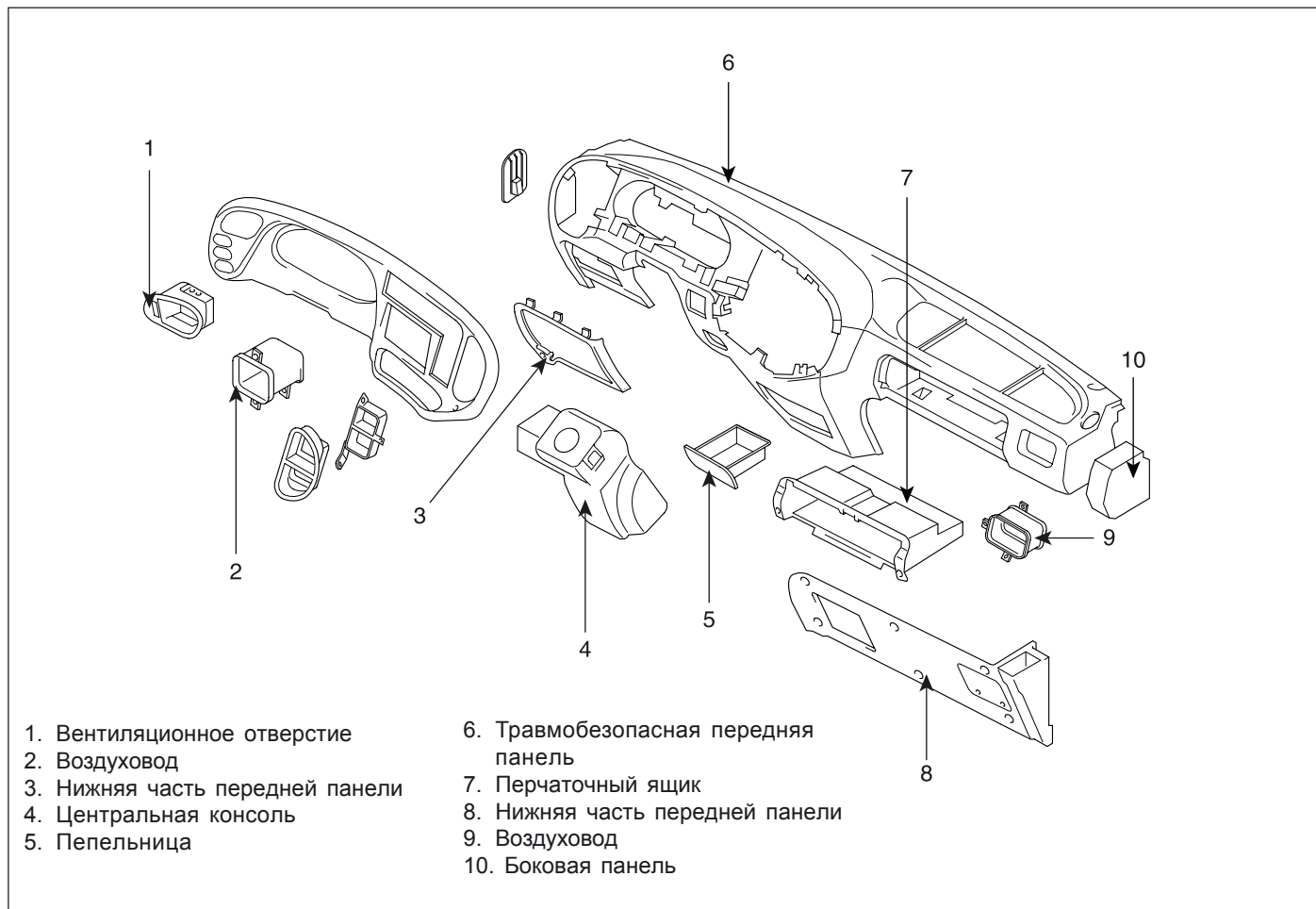
3. Установка производится в порядке, обратном разборке.

ВНУТРЕННЕЕ ОБОРУДОВАНИЕ КАБИНЫ

ПРИБОРНАЯ ПАНЕЛЬ

ДЕТАЛИ

EBF6EC88



EMTBD5005A

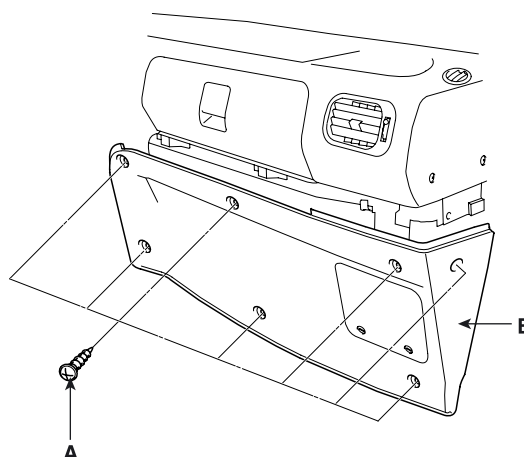
СНЯТИЕ И УСТАНОВКА

ECC6CC9D

1. Снимите рулевое колесо (См. "Система рулевого управления").
2. Отверните винты (А) крепления нижней части приборной панели со стороны пассажира и снимите панель (В).

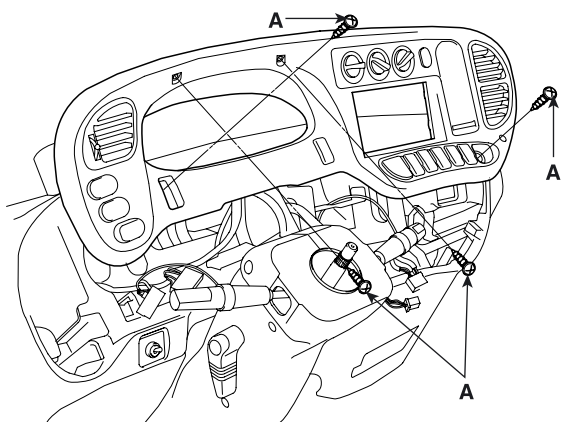
⚠ ВНИМАНИЕ

При использовании отвертки в качестве рычага для разборки, оберните инструмент защитным материалом.



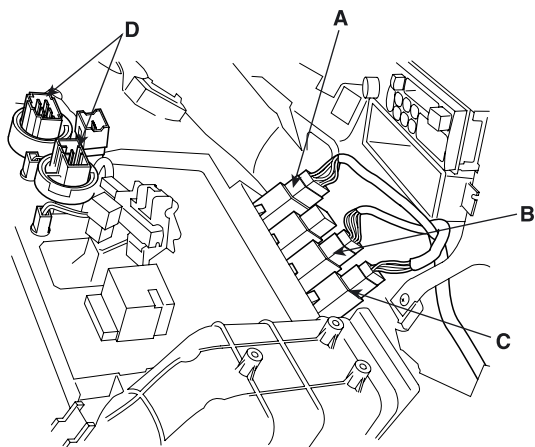
KBD1000A

- Отверните винты (А) крепления передней части приборной панели.



KBD1001A

- Отсоедините разъемы ламп аварийной сигнализации (А), противотуманных фар (В), устройства обогрева поверхности зеркал заднего вида (С), лампы подсветки пепельницы, системы отопления и кондиционирования (D).



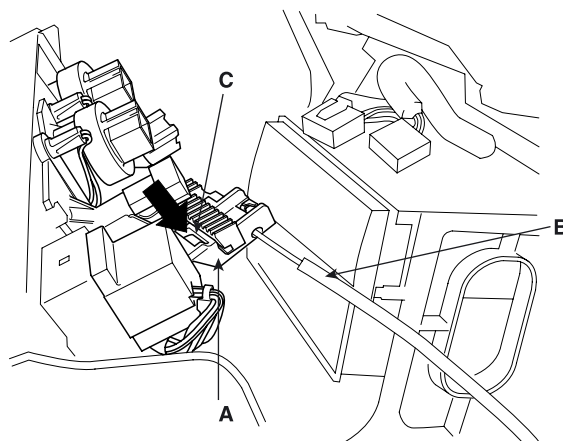
KBD1002A

- Отсоедините от лицевой части приборной панели (А) трос (В) блока управления температурным режимом системы отопления и кондиционирования.



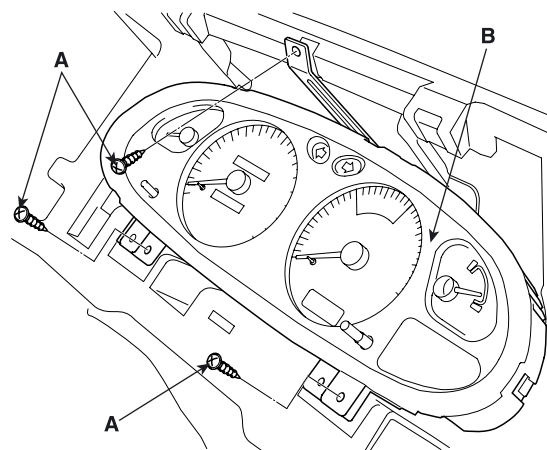
К СВЕДЕНИЮ

Для отсоединения тяги нажмите на защёлку (С) фиксатора троса и потяните кабель (В) вниз.



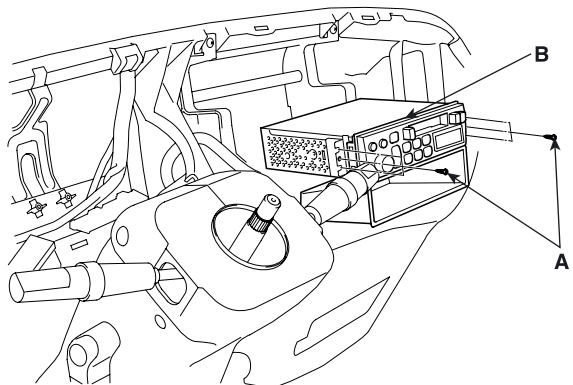
KBD1003A

- Чтобы снять блок приборов (В), отверните крепежные винты (А) и отсоедините разъем.



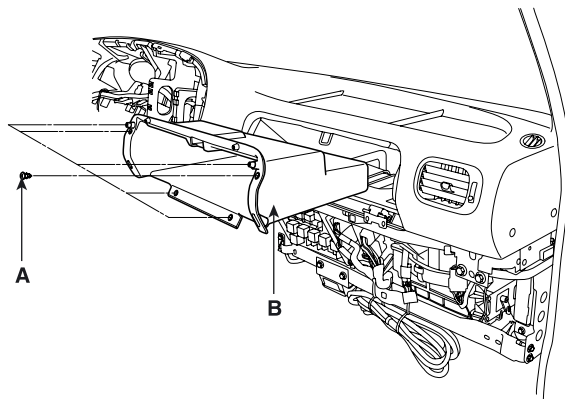
KBD1004B

7. Чтобы удалить автомагнитолу (B), отверните крепежный винт (A), разъедините антенное гнездо и разъем.



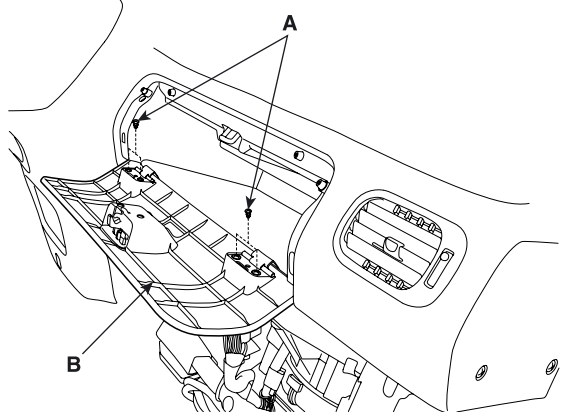
KBD1005A

9. Для снятия перчаточного ящика (B) отверните крепежные винты (A).



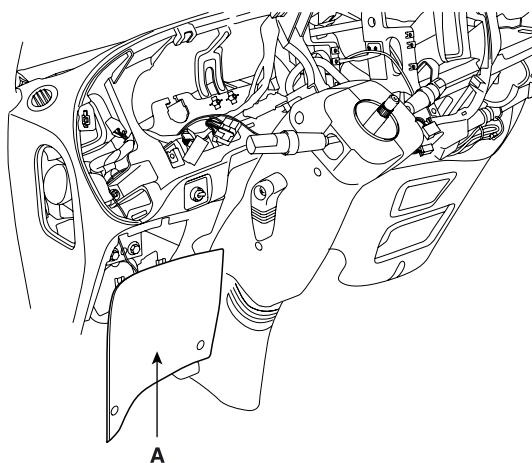
KBD1007A

8. Для того, чтобы снять крышку перчаточного ящика (B), отверните винты крепления петель (A).



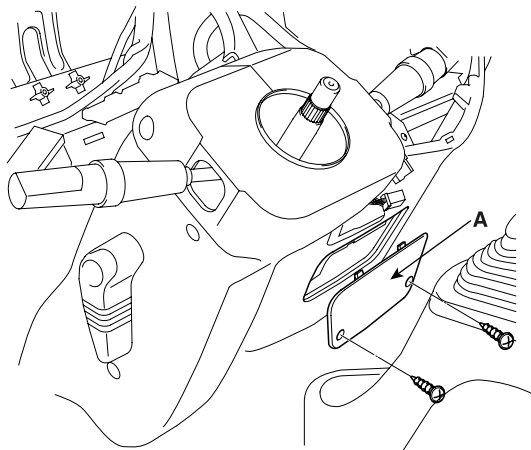
KBD1006A

10. Снимите нижнюю часть передней панели (A).

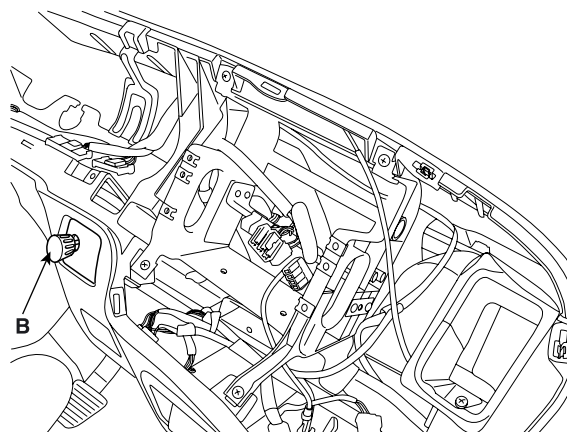


KBD1008A

11. Снимите крышку блока плавких предохранителей (А).

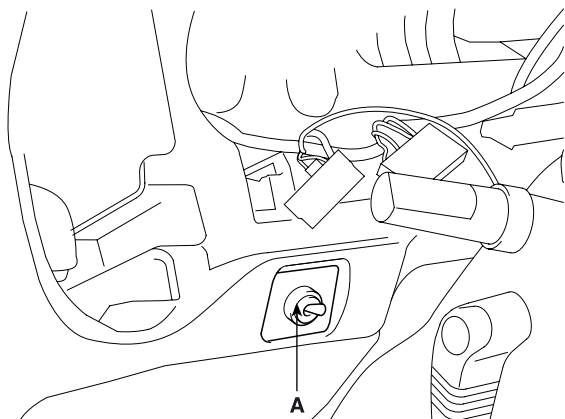


KBD1009A



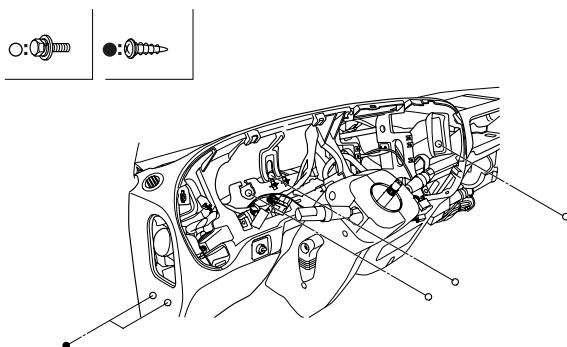
KBD1011A

12. Снимите выключатель фар (А) и кнопку управления воздушной заслонкой (В).



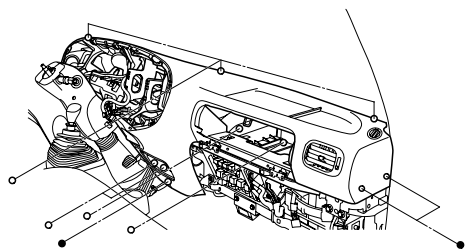
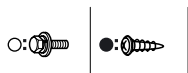
KBD1010A

13. Снимите боковой щиток приборной панели со стороны водителя.



KBD1012A

- Отверните со стороны пассажира винты крепления бокового щитка передней панели, а также болты и винты крепления травмобезопасной передней панели кабины .

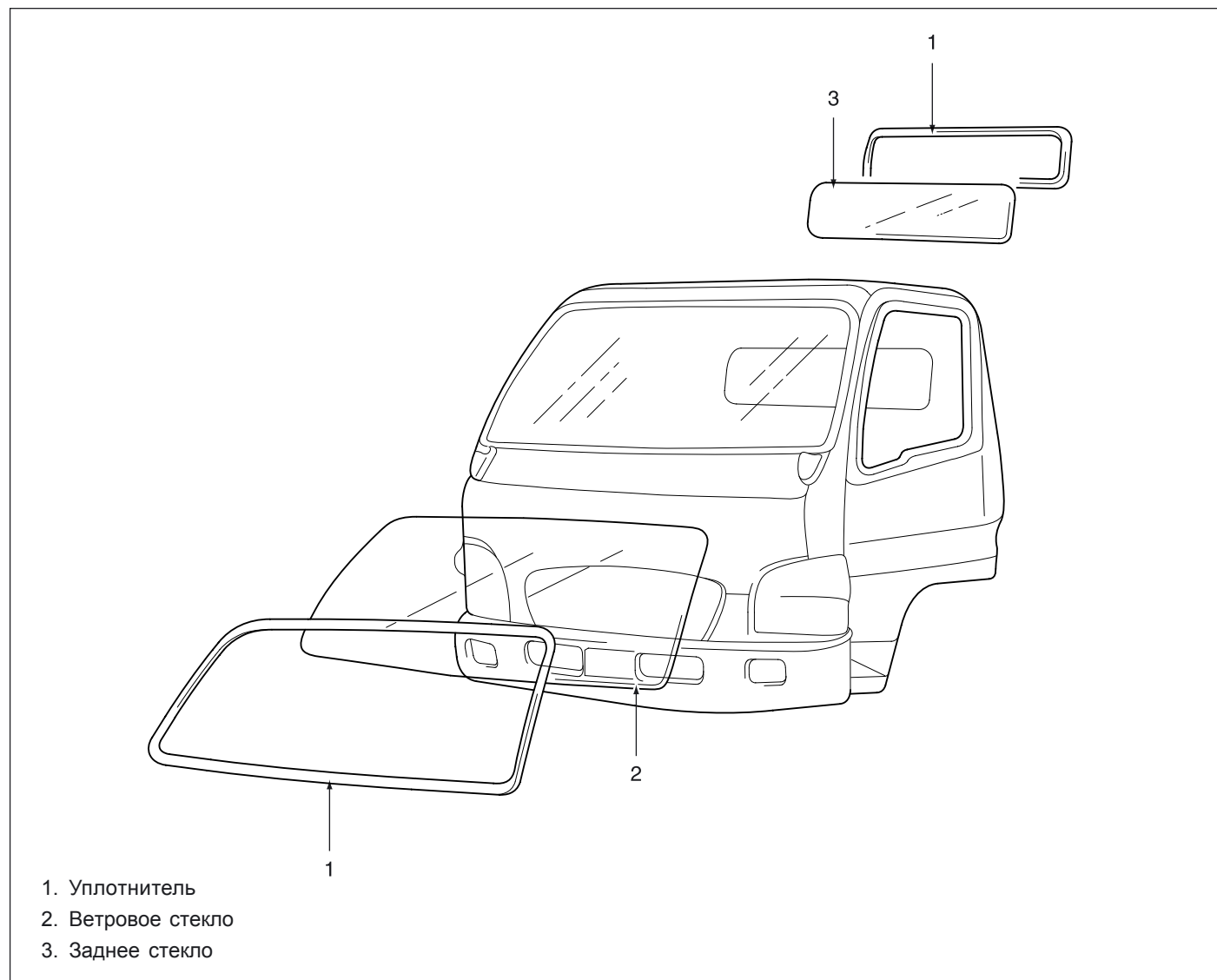


KBD1013A

- Снимите переднюю панель.
- Установка производится в порядке, обратном разборке.

ОСТЕКЛЕНИЕ

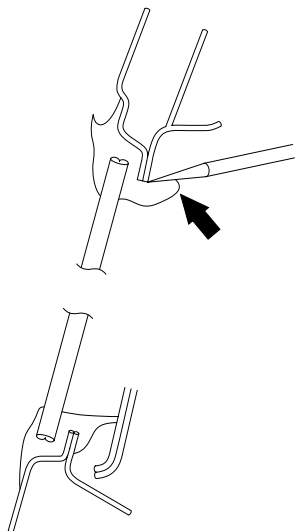
УЗЛЫ И ДЕТАЛИ EA61ACEB



СНЯТИЕ И УСТАНОВКА

ED45C25B

1. Снимите рычаги стеклоочистителей. Используя отвертку или аналогичный инструмент, подденьте кромку уплотнителя и снимите ветровое или заднее стекло.

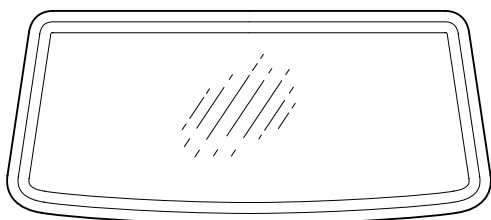


G7BD025B

УСТАНОВКА

E58F633B

1. Наденьте уплотнитель на стекло таким образом, чтобы метки на стекле и уплотнителе совпадали.



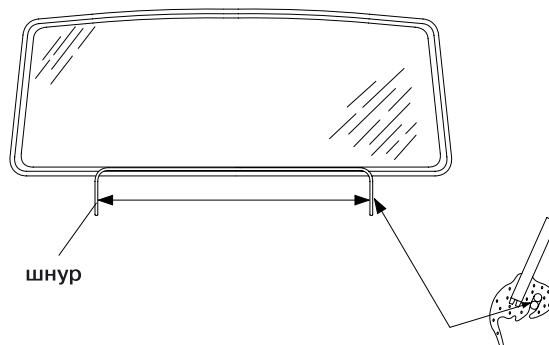
CSBD117

2. Засуньте шнур в канавку уплотнителя и вставьте стекло с уплотнителем в оконный проём кабины.

⚠ ВНИМАНИЕ

Два конца шнура должны выходить из канавки уплотнителя в центре.

3. Смочите края оконного проёма кабины мыльной водой.



G7BD025C

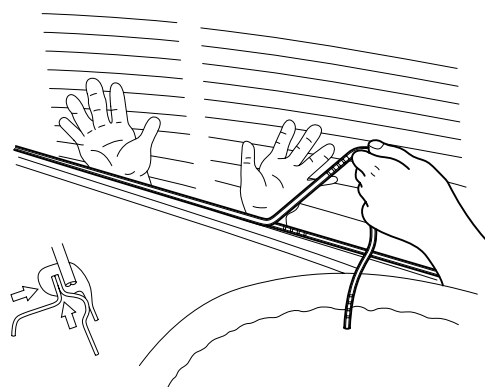
4. В соответствии с рисунком вытягивайте один конец шнура из канавки уплотнителя с внутренней стороны кабины под острым углом к поверхности стекла. Одновременно нажимайте на кромку стекла с уплотнителем снаружи. Таким образом стекло встанет на своё место.

А: Длина шнура - 10 м

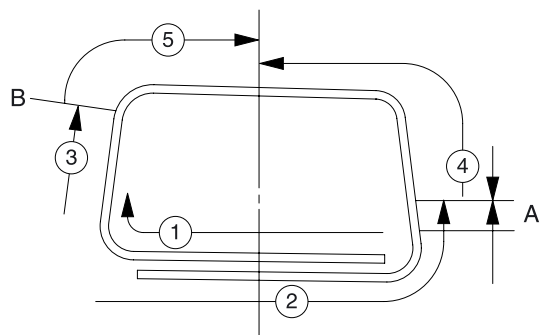
В: Конец шнура

⚠ ВНИМАНИЕ

Вытягивайте один конец шнура из канавки уплотнителя с внутренней стороны кабины под острым углом к поверхности стекла. Одновременно нажимайте на кромку стекла с уплотнителем снаружи.



G7BD025D

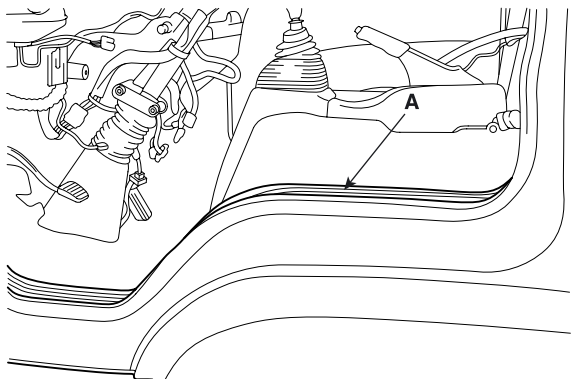


G7BD025E

ВНУТРЕННЯЯ ОТДЕЛКА

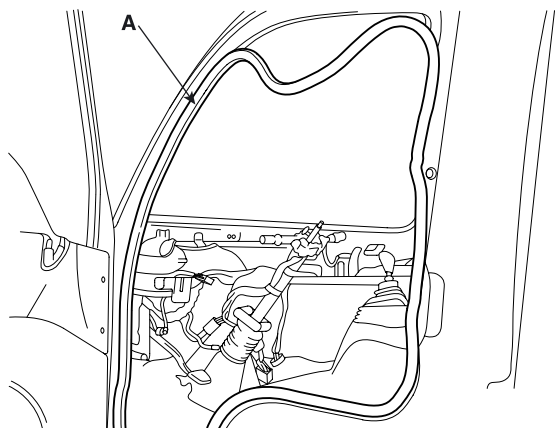
СНЯТИЕ EFB74DAA

1. Снимите отделку нижней части дверного проёма (А).



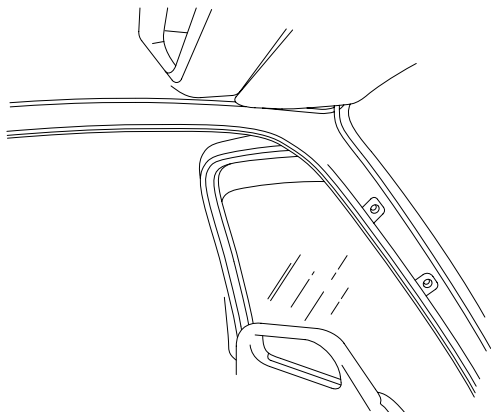
VTBD037

2. Снимите уплотнитель дверного проёма.



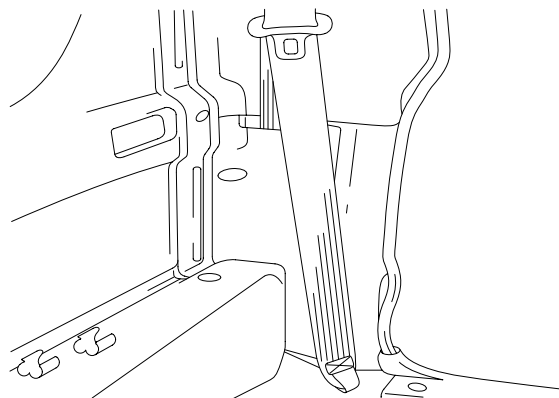
VTBD039

3. Снимите заднюю отделочную панель, ручку и поручень, панель отделки стойки ветрового стекла.



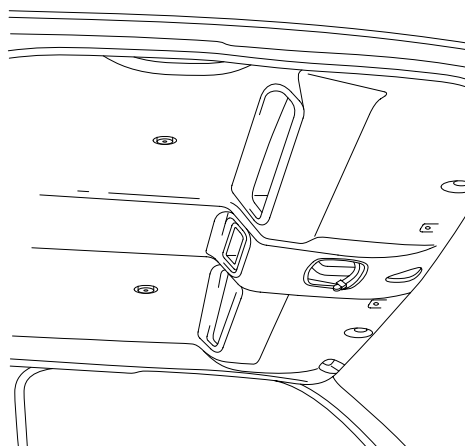
VTBD043

4. Снимите узлы крепления ремня безопасности с декоративными кожухами.



VTBD057

5. Снимите верхний поручень, солнцезащитный козырек, лампу внутреннего освещения, салонное зеркало и отделку потолка.



VTBD045

6. Установка производится в порядке, обратном разборке.

СИДЕНЬЕ ВОДИТЕЛЯ

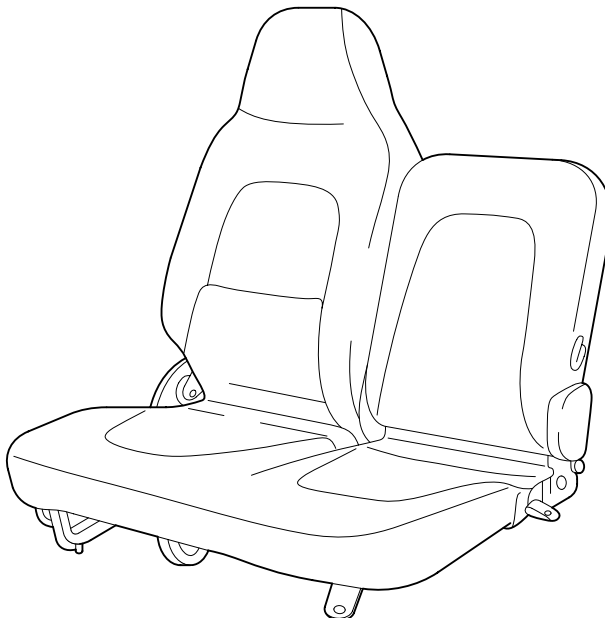
УЗЛЫ И ДЕТАЛИ E69124BF

<Сиденье водителя>



EMTBD5001A

<Пассажирское сиденье>



EMTBD5002A

СНЯТИЕ И УСТАНОВКА

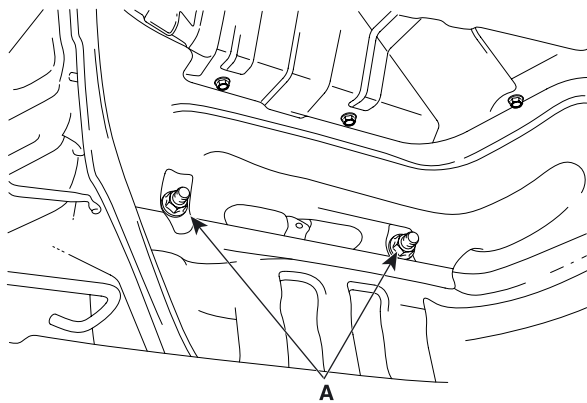
EAAB7159

1. Отверните крепёж (А).

Момент затяжки

Гайки : 37,3-53,9 Нм (3,8-5,5 кгс-м, 27,5-39,8 фунт-фут)

Болты : 34,3-53,9 Нм (3,5-5,5 кгс-м, 25,3-39,8 фунт-фут)

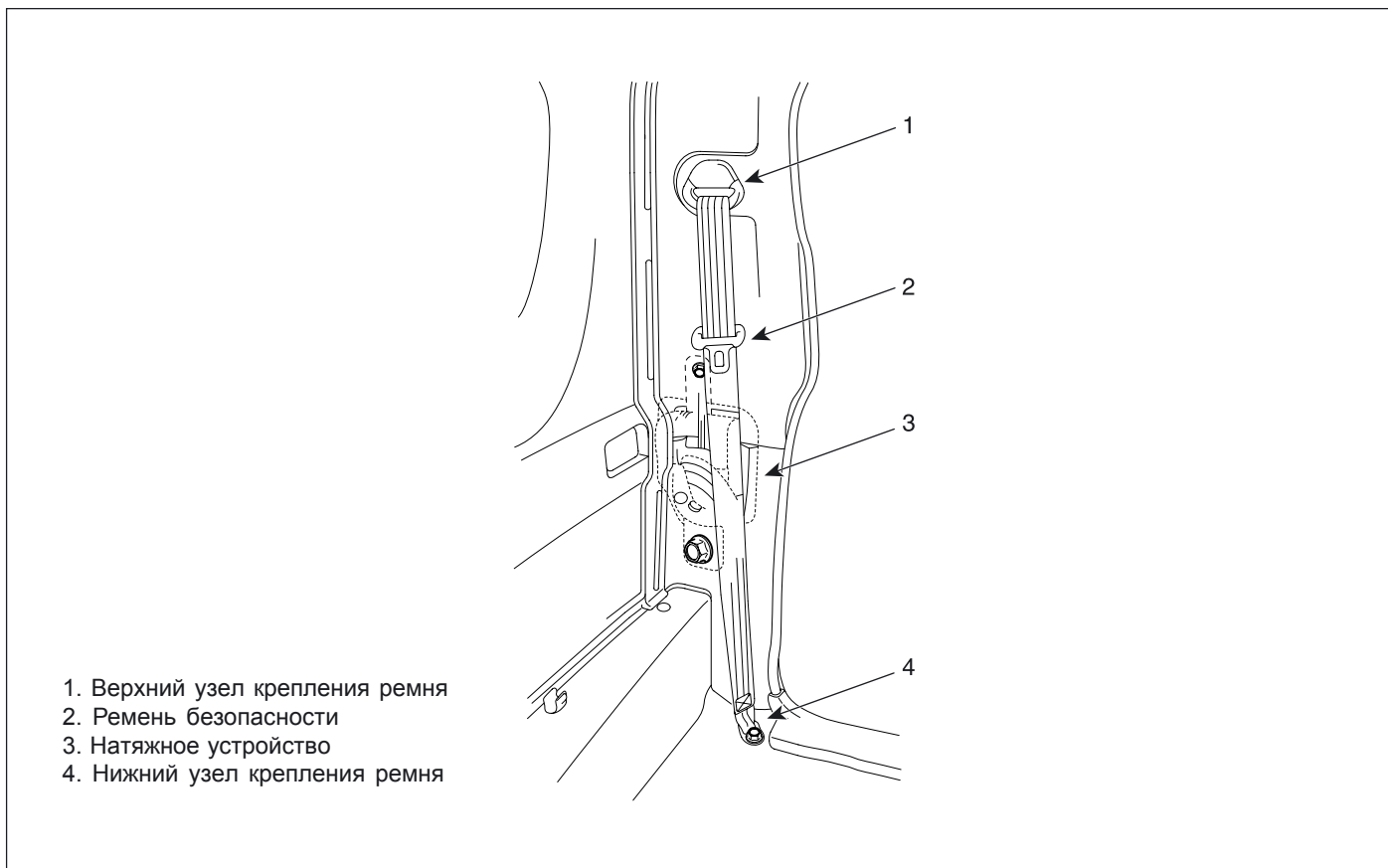


VTBD051

2. Установка производится в порядке, обратном разборке.

РЕМНИ БЕЗОПАСНОСТИ

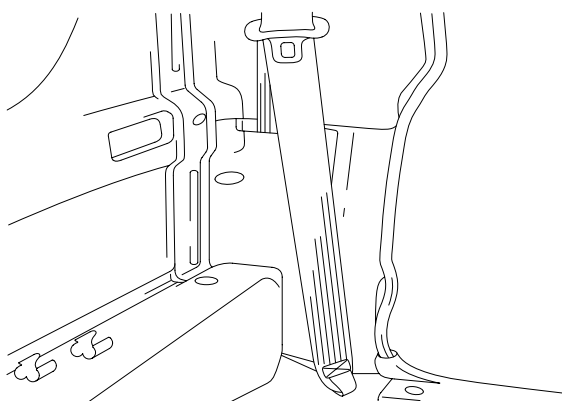
УЗЛЫ И ДЕТАЛИ E35254DF



EMTBD5003A

СНЯТИЕ И УСТАНОВКА E3AA13B4

1. Снимите нижнюю декоративную накладку.



VTBD057

2. Отверните болт крепления ремня безопасности.

Момент затяжки 39,2-53,9 Нм (4,0 - 5,5 кгс-м, 28,9-39,8 фунт-фут)

3. Установка производится в порядке, обратном разборке.